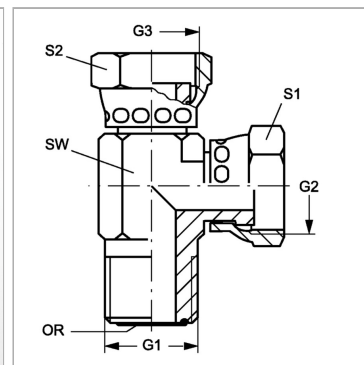


Характеристики

Конструкция	L-образная форма
Модель	Ввертный штуцер с регулировкой положения
Форма уплотнения 1	Плоское уплотнение с кольцом круглого сечения
Соединение 1	Наружная резьба ORFS
Материал	Сталь
Защита поверхности	Гальваническое покрытие
Соединение 2 + 3	Гаечная резьба ORFS
Форма уплотнения 2 + 3	Плоское уплотнение



Артикул

Наименование	G1	G2 + G3	SW	S1 + S2	Кольцо круглого сечения
LHJOF04AJF	9/16" -18 UNF	9/16" -18 UNF	14	17	7,65 x 1,78
LHJOF06AJF	11/16" -16 UN	11/16" -16 UN	19	22	9,25 x 1,78
LHJOF08AJF	13/16" -16 UN	13/16" -16 UN	19	24	12,42 x 1,78
LHJOF10AJF	1" -14 UNS	1" -14 UNS	27	30	15,60 x 1,78
LHJOF12AJF	1.3/16" -12 UN	1.3/16" -12 UN	30	35	18,77 x 1,78
LHJOF16AJF	1.7/16" -12 UN	1.7/16" -12 UN	37	41	23,53 x 1,78

SW, S1, S2, S3 = размер под ключ