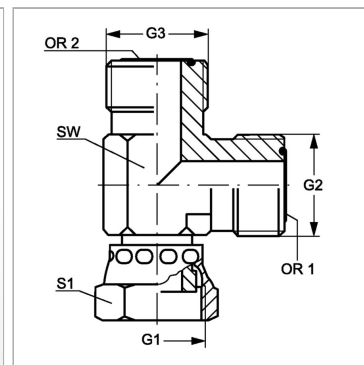


Характеристики

Конструкция	L-образная форма
Модель	Навинчиваемый штуцер с регулировкой положения
Форма уплотнения 1	Плоское уплотнение
Соединение 1	Гаечная резьба ORFS
Материал	Сталь
Защита поверхности	Гальваническое покрытие
Соединение 2 + 3	Наружная резьба ORFS
Форма уплотнения 2 + 3	Плоское уплотнение с кольцом круглого сечения



Артикул

Наименование	G1	G2 + G3	SW	S1	OR1 + OR2
LAJF04HJOF	9/16" -18 UNF	9/16" -18 UNF	14	17	7,66 x 1,78
LAJF06HJOF	11/16" -16 UN	11/16" -16 UN	19	22	9,25 x 1,78
LAJF08HJOF	13/16" -16 UN	13/16" -16 UN	19	24	12,42 x 1,78
LAJF10HJOF	1" -14 UNS	1" -14 UNS	27	30	15,60 x 1,78
LAJF12HJOF	1.3/16" -12 UN	1.3/16" -12 UN	30	36	18,77 x 1,78
LAJF16HJOF	1.7/16" -12 UN	1.7/16" -12 UN	36	41	23,52 x 1,78
LAJF20HJOF	1.11/16" -12 UN	1.11/16" -12 UN	41	50	29,87 x 1,78
LAJF24HJOF	2" -12 UN	2" -12 UN	48	60	37,82 x 1,78

SW, S1, S2, S3 = размер под ключ