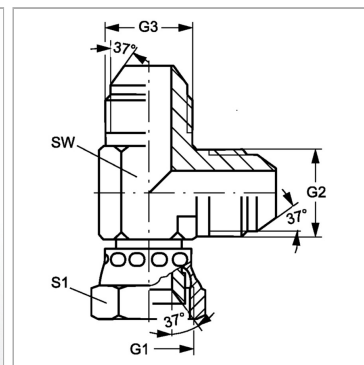


## Характеристики

<b>Конструкция</b>	L-образная форма
<b>Модель</b>	Навинчиваемый штуцер с регулировкой положения
<b>Форма уплотнения 1</b>	Внутренний конус 74°
<b>Соединение 1</b>	Гаечная резьба UN/UNF
<b>Материал</b>	нержавеющая сталь
<b>Соединение 2 + 3</b>	Наружная резьба UN/UNF
<b>Форма уплотнения 2 + 3</b>	Наружный конус 74°



## Артикул

Наименование	G1	G2 + G3	SW	S1
<a href="#">LAJ04HJVA</a>	7/16" -20 UNF	7/16" -20 UNF	11	16
<a href="#">LAJ05HJVA</a>	1/2" -20 UNF	1/2" -20 UNF	13	17
<a href="#">LAJ06HJVA</a>	9/16" -18 UNF	9/16" -18 UNF	14	19
<a href="#">LAJ08HJVA</a>	3/4" -16 UNF	3/4" -16 UNF	19	22
<a href="#">LAJ10HJVA</a>	7/8" -14 UNF	7/8" -14 UNF	22	17
<a href="#">LAJ12HJVA</a>	1.1/16" -12 UN	1.1/16" -12 UN	27	32
<a href="#">LAJ16HJVA</a>	1.5/16" -12 UN	1.5/16" -12 UN	33	38
<a href="#">LAJ20HJVA</a>	1.5/8" -12 UN	1.5/8" -12 UN	41	50
<a href="#">LAJ24HJVA</a>	1.7/8" -12 UN	1.7/8" -12 UN	48	55

SW, S1, S2, S3 = размер под ключ