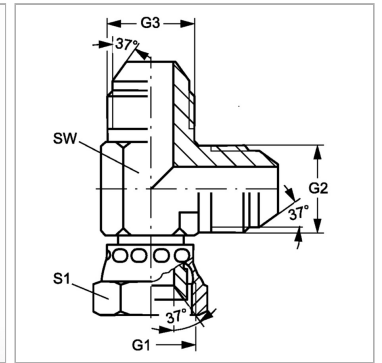


Характеристики

Конструкция	L-образная форма
Модель	Навинчиваемый штуцер с регулировкой положения
Форма уплотнения 1	Внутренний конус 74°
Соединение 1	Гаечная резьба UN/UNF
Материал	Сталь
Защита поверхности	Гальваническое покрытие
Соединение 2 + 3	Наружная резьба UN/UNF
Форма уплотнения 2 + 3	Наружный конус 74°

3



Артикул

Наименование	G1	G2 + G3	SW	S1
LAJ04HJ	7/16" -20 UNF	7/16" -20 UNF	12	14
LAJ05HJ	1/2" -20 UNF	1/2" -20 UNF	13	17
LAJ06HJ	9/16" -18 UNF	9/16" -18 UNF	14	19
LAJ08HJ	3/4" -16 UNF	3/4" -16 UNF	19	22
LAJ10HJ	7/8" -14 UNF	7/8" -14 UNF	22	17
LAJ12HJ	1.1/16" -12 UN	1.1/16" -12 UN	27	32
LAJ14HJ	1.3/16" -12 UN	1.3/16" -12 UN	33	36
LAJ16HJ	1.5/16" -12 UN	1.5/16" -12 UN	33	41
LAJ20HJ	1.5/8" -12 UN	1.5/8" -12 UN	41	50
LAJ24HJ	1.7/8" -12 UN	1.7/8" -12 UN	48	60

SW, S1, S2, S3 = размер под ключ