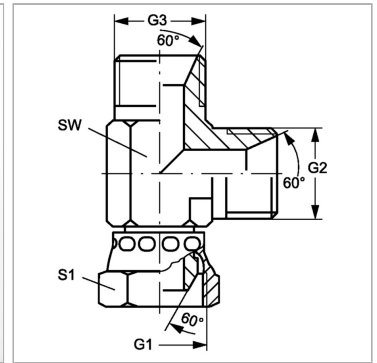


### Характеристики

|                               |   |
|-------------------------------|---|
| <b>Конструкция</b>            | L-образная форма                              |
| <b>Модель</b>                 | Навинчиваемый штуцер с регулировкой положения |
| <b>Форма уплотнения 1</b>     | Наружный конус 60°                            |
| <b>Соединение 1</b>           | Гаечная резьба BSP                            |
| <b>Материал</b>               | нержавеющая сталь                             |
| <b>Соединение 2 + 3</b>       | Наружная резьба BSP, цилиндрическая           |
| <b>Форма уплотнения 2 + 3</b> | Внутренний конус 60°                          |



### Артикул

| Наименование              | G1           | G2 + G3      | SW | S1 |
|---------------------------|--------------|--------------|----|----|
| <a href="#">LAB02HBVA</a> | G 1/8" -28   | G 1/8" -28   | 12 | 14 |
| <a href="#">LAB04HBVA</a> | G 1/4" -19   | G 1/4" -19   | 14 | 19 |
| <a href="#">LAB06HBVA</a> | G 3/8" -19   | G 3/8" -19   | 19 | 22 |
| <a href="#">LAB08HBVA</a> | G 1/2" -14   | G 1/2" -14   | 22 | 27 |
| <a href="#">LAB12HBVA</a> | G 3/4" -14   | G 3/4" -14   | 27 | 32 |
| <a href="#">LAB16HBVA</a> | G 1" -11     | G 1" -11     | 33 | 38 |
| <a href="#">LAB20HBVA</a> | G 1.1/4" -11 | G 1.1/4" -11 | 41 | 50 |
| <a href="#">LAB24HBVA</a> | G 1.1/2" -11 | G 1.1/2" -11 | 50 | 55 |

SW, S1, S2, S3 = размер под ключ