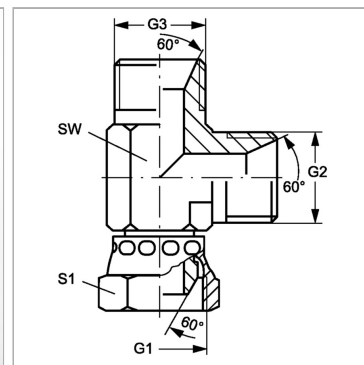


Характеристики

| | |
|-------------------------------|---|
| Конструкция | L-образная форма |
| Модель | Навинчиваемый штуцер с регулировкой положения |
| Форма уплотнения 1 | Наружный конус 60° |
| Соединение 1 | Гаечная резьба BSP |
| Материал | Сталь |
| Защита поверхности | Гальваническое покрытие |
| Соединение 2 + 3 | Наружная резьба BSP, цилиндрическая |
| Форма уплотнения 2 + 3 | Внутренний конус 60° |



Артикул

| Наименование | G1 | G2 + G3 | SW | S1 |
|-------------------------|--------------|--------------|----|----|
| LAB04HB | G 1/4" -19 | G 1/4" -19 | 14 | 19 |
| LAB06HB | G 3/8" -19 | G 3/8" -19 | 17 | 22 |
| LAB08HB | G 1/2" -14 | G 1/2" -14 | 22 | 27 |
| LAB10HB | G 5/8" -14 | G 5/8" -14 | 24 | 30 |
| LAB12HB | G 3/4" -14 | G 3/4" -14 | 27 | 32 |
| LAB16HB | G 1" -11 | G 1" -11 | 36 | 41 |
| LAB20HB | G 1.1/4" -11 | G 1.1/4" -11 | 46 | 50 |
| LAB24HB | G 1.1/2" -11 | G 1.1/2" -11 | 50 | 55 |
| LAB32HB | G 2" -11 | G 2" -11 | 60 | 70 |

SW, S1, S2, S3 = размер под ключ