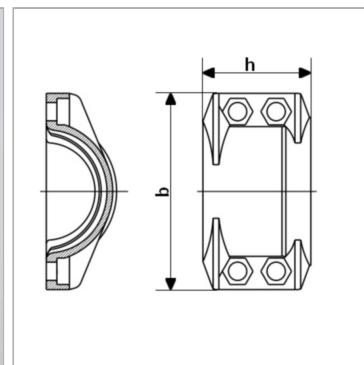


Характеристики

Область применения	Установка шлангов для арматуры с зажимными элементами
Модель	Зажимные элементы
Материал	нержавеющая сталь
Норма	DIN 2817



Комплект поставки

Зажимные половины с винтами и гайками

Артикул

Наименование	b	h	Диапазон зажима (мм)	DN*	Макс. рабочее давление	Для шланга	Винты
KS36-39VA	69	50	36 - 39	25	25	25 x 6	(4x) M 6 x 20
KS43-46VA	76	50	43 - 46	32	25	32 x 6	(4x) M 6 x 20
KS50-53VA	83	50	50 - 53	40	25	38 x 6,5	(4x) M 6 x 20
KS63-67VA	102	56	63 - 67	51	25	50 x 8	(4x) M 8 x 25
KS78-82VA	120	74	78 - 82	63	25	63 x 8	(4x) M 8 x 25
KS89-93VA	132	76	89 - 93	76	25	75 x 8	(4x) M 8 x 25
KS114-119VA	166	120	114 - 119	100	25	100 x 8	(4x) M 10 x 40

DN = номинальный диаметр, номинальный внутренний диаметр