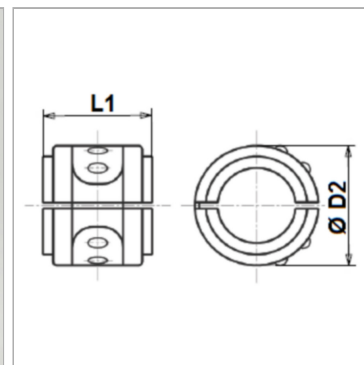


Характеристики

Модель	Зажимные элементы
Материал	Сталь
Защита поверхности	Гальваническое покрытие



Артикул

Наименование	DN*	Размер	Дюймы	Макс. рабочее давление	Для шланга
KSSSKV06	6	4	1/4"	450	2 ST / 4 SP
KSSSKV08	8	5	5/16"	420	2 ST
KSSSKV10	10	6	3/8"	445	2 ST / 4 SP
KSSSKV13	12	8	1/2"	415	2 ST / 4 SP
KSSSKV16	16	10	5/8"	400	2 ST / 4 SP
KSSSKV20	19	12	3/4"	350	2 ST / 4 SP
KSSSKV25	25	16	1"	280	2 ST / 4 SP
KSSSKV32	31	20	1.1/4"	210	2 ST / 4 SP
KSSSKV40	38	24	1.1/2"	185	2 ST / 4 SP
KSSSKV50	51	32	2"	165	2 ST / 4 SP