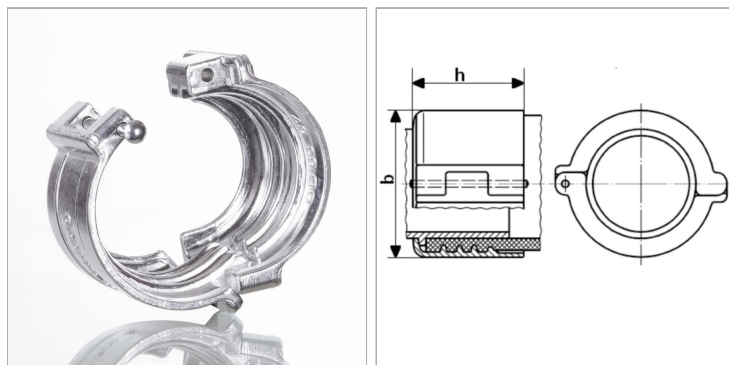


Зажимной элемент для фиксирования штифтом, алюминий

Обновлено: 04.29.24

Характеристики

Область применения	Установка шлангов для арматуры с зажимными элементами
Модель	Зажимные элементы
Дополнение к модели	для фиксирования штифтом
Материал	алюминий



Артикул

Наименование	b	h	Диапазон зажима (мм)	Макс. рабочее давление	Для шланга
KS36-39FIXAL	58	46	36 - 39	16	25 x 6
KS43-46FIXAL	66	48	43 - 46	16	32 x 6
KS50-53FIXAL	73	52	50 - 53	16	38 x 6,5
KS63-67FIXAL	89	56	63 - 67	16	50 x 8
KS89-94FIXAL	118	76	89 - 94	16	75 x 8