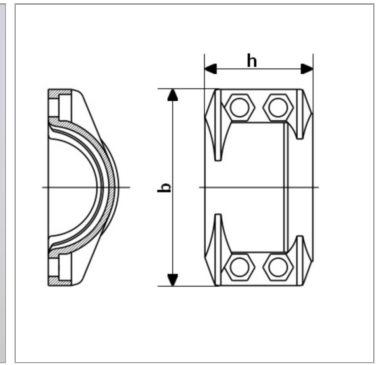


Характеристики

Область применения	Установка шлангов для арматуры с зажимными элементами
Модель	Зажимные элементы
Материал	алюминий
Норма	DIN 2817



Комплект поставки

Зажимные половины с винтами и гайками

Артикул

Наименование	b	h	Диапазон зажима (мм)	DN*	Макс. рабочее давление	Для шланга	Винты
KS22-24AL	51	50	22 - 24	19	25	13 x 5	(4x) M 6 x 20
KS30-33AL	63	50	30 - 33	20	25	19 x 6	(4x) M 6 x 20
KS34-36AL	70	50	34 - 36	25	25	25 x 5	(4x) M 8 x 25
KS36-39AL	69	50	36 - 39	25	25	25 x 6	(4x) M 6 x 20
KS40-43AL	73	50	40 - 43	25	25	25 x 8	(4x) M 6 x 20
KS43-46AL	76	50	43 - 46	32	25	32 x 6	(4x) M 6 x 20
KS47-51AL	79	50	47 - 51	40	25	38 x 5	(4x) M 6 x 20
KS50-53AL	83	50	50 - 53	40	25	38 x 6,5	(4x) M 6 x 20
KS53-56AL	85	50	53 - 56	40	25	38 x 8	(4x) M 6 x 20
KS58-61AL	98	57	58 - 61	40	25	40 x 10	(4x) M 8 x 25
KS60-64AL	95	56	60 - 64	51	25	50 x 5,5	(4x) M 8 x 25
KS63-67AL	102	56	63 - 67	51	25	50 x 8	(4x) M 8 x 25
KS74-77AL	120	74	74 - 77	63	25	63 x 6	(4x) M 10 x 40
KS78-82AL	120	74	78 - 82	63	25	63 x 8	(4x) M 8 x 25
KS85-89AL	132	76	85 - 89	76	25	75 x 6	(4x) M 10 x 40
KS89-93AL	132	76	89 - 93	76	25	75 x 8	(4x) M 8 x 25
KS94-97AL	140	76	94 - 97	76	25	75 x 10	(4x) M 8 x 25
KS111-115AL	-	120	111 - 115	100	25	100 x 6,5	-
KS114-119AL	166	120	114 - 119	100	25	100 x 8	(4x) M 10 x 40
KS118-122AL	170	120	118 - 122	100	25	100 x 10	(4x) M 10 x 40

DN = номинальный диаметр, номинальный внутренний диаметр