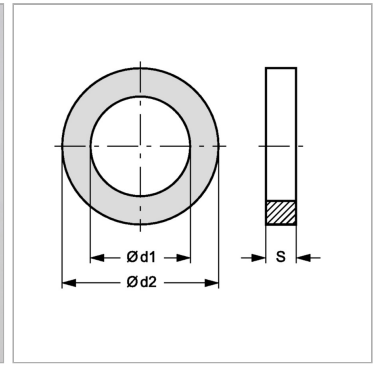


## Уплотнительное кольцо из NBR для приемной части Kamlock

Обновлено: 04.26.24

### Характеристики

**Материал** NBR - Acrylic-nitrile, butadiene rubber



### Артикул

Наименование	Ø d1	Ø d2	S	Для размера муфты
<a href="#">KMLMDISA3/4NBR</a>	22,22	34,93	5,54	3/4"
<a href="#">KMLMDISA1NBR</a>	26,99	39,69	6,35	1"
<a href="#">KMLMDISA1.1/4NBR</a>	34,53	49,21	6,35	1.1/4"
<a href="#">KMLMDISA1.1/2NBR</a>	41,27	55,56	6,35	1.1/2"
<a href="#">KMLMDISA2NBR</a>	50,80	66,67	6,35	2"
<a href="#">KMLMDISA2.1/2NBR</a>	60,32	79,37	6,35	2.1/2"
<a href="#">KMLMDISA3NBR</a>	76,20	94,45	6,35	3"
<a href="#">KMLMDISA4NBR</a>	101,60	123,82	6,35	4"