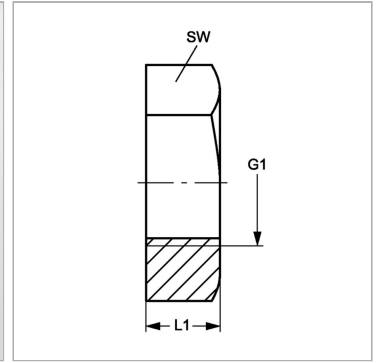
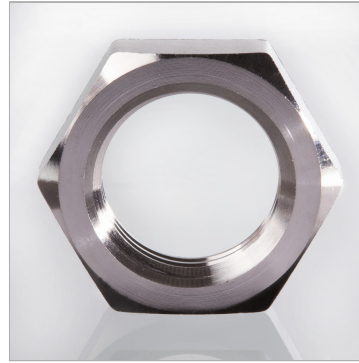


Контргайка для переборочного резьбового соединения

Обновлено: 04.26.24

Характеристики

Модель	Контргайка для переборочных резьбовых соединений
Норма	ISO 8434-1
Материал	нержавеющая сталь



Артикул

Наименование	G1	L1	SW
KM12VA	M 12 x 1,5	6	17
KM14VA	M 14 x 1,5	6	19
KM16VA	M 16 x 1,5	6	22
KM18VA	M 18 x 1,5	6	24
KM20VA	M 20 x 1,5	6	27
KM22VA	M 22 x 1,5	7	30
KM24VA	M 24 x 1,5	7	32
KM26VA	M 26 x 1,5	8	36
KM30VA	M 30 x 2	9	41
KM36VA	M 36 x 2	9	46
KM42VA	M 42 x 2	9	50
KM45VA	M 45 x 2	9	55
KM52VA	M 52 x 2	10	65