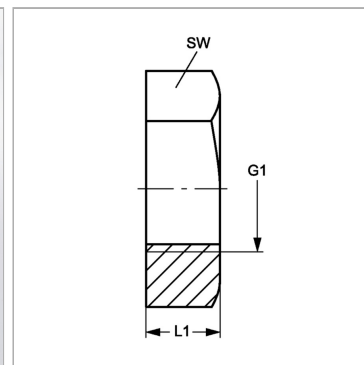


Контргайка для переборочного резьбового соединения

Обновлено: 04.19.24

Характеристики

Модель	Контргайка для переборочных резьбовых соединений
Норма	DIN 80705
Материал	Латунь



Артикул

Наименование	G1	L1	SW
KM12MG	M 12 x 1,5	6	17
KM14MG	M 14 x 1,5	6	19
KM16MG	M 16 x 1,5	6	22
KM18MG	M 18 x 1,5	6	24
KM20MG	M 20 x 1,5	6	27
KM22MG	M 22 x 1,5	7	30
KM24MG	M 24 x 1,5	7	32
KM26MG	M 26 x 1,5	8	36
KM30MG	M 30 x 2	8	41
KM36MG	M 36 x 2	9	46