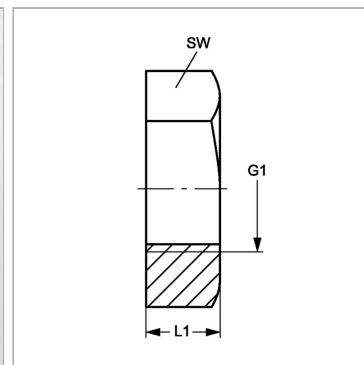
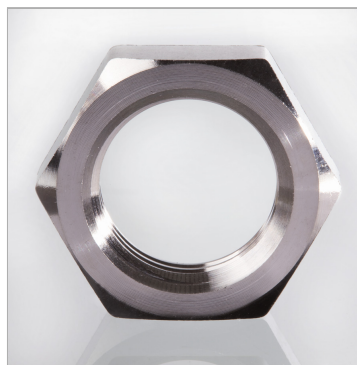


Характеристики

Соединение 1	Внутренняя резьба ORFS
Модель	Контргайка
Норма	ISO 8434-2
Материал	нержавеющая сталь



Артикул

Наименование	G1	L1	SW
KM04JFVA	9/16" -18 UNF	7	22
KM06JFVA	11/16" -16 UN	8	27
KM08JFVA	13/16" -16 UN	9	30
KM10JFVA	1" -14 UNS	11	32

SW = размер под ключ