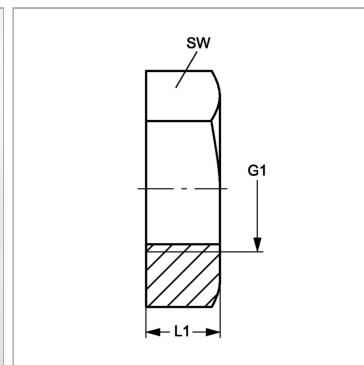


### Характеристики

|                           |                                       |
|---------------------------|---------------------------------------|
| <b>Соединение 1</b>       | Внутренняя резьба BSP, цилиндрическая |
| <b>Модель</b>             | Контргайка                            |
| <b>Норма</b>              | ISO 8434-3                            |
| <b>Материал</b>           | Сталь                                 |
| <b>Защита поверхности</b> | Гальваническое покрытие               |



### Артикул

| Наименование            | G1           | L1 | SW |
|-------------------------|--------------|----|----|
| <a href="#">KM02BSP</a> | G 1/8" -28   | 5  | 14 |
| <a href="#">KM04BSP</a> | G 1/4" -19   | 6  | 19 |
| <a href="#">KM06BSP</a> | G 3/8" -19   | 7  | 22 |
| <a href="#">KM08BSP</a> | G 1/2" -14   | 8  | 27 |
| <a href="#">KM10BSP</a> | G 5/8" -14   | 7  | 30 |
| <a href="#">KM12BSP</a> | G 3/4" -14   | 9  | 32 |
| <a href="#">KM16BSP</a> | G 1" -11     | 10 | 41 |
| <a href="#">KM20BSP</a> | G 1.1/4" -11 | 13 | 50 |
| <a href="#">KM24BSP</a> | G 1.1/2" -11 | 15 | 55 |
| <a href="#">KM32BSP</a> | G 2" -11     | 15 | 70 |

SW = размер под ключ