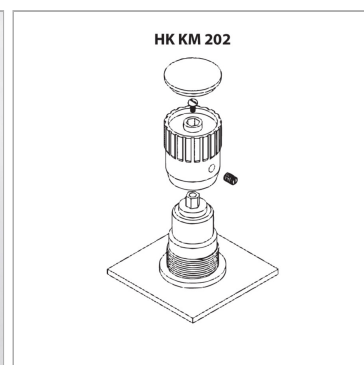
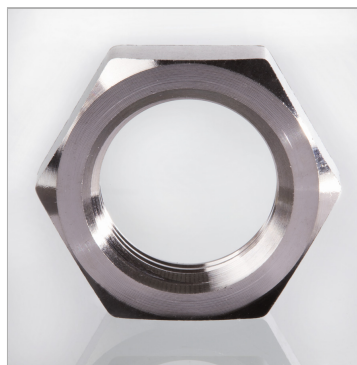


Характеристики

Материал	Сталь
Применение	For control panel installation of valves HKV257 2 and HK V257 5



Описание

Монтаж: отпустить фиксатор маховика отпустить винт со шлицевой головкой под ПВХ-колпачком снять маховик демонтировать клапан, сняв контргайку

Артикул

Наименование	Резьба	Для размера клапана
KM1203-M17X1	M 17 x 1	1/4"
KM1203-M20X1	M 20 x 1	3/8"
KM1203-M25X1.5	M 25 x 1,5	1/2"
KM1203-M30X1.5	M 30 x 1,5	3/4"