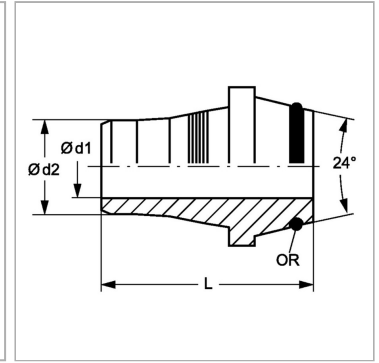
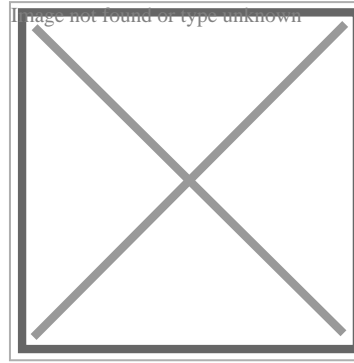


Характеристики

Форма уплотнения 1	Уплотнение кольцом круглого сечения
Соединение 1	Уплотнительный конус
Соединение 2	Трубное соединение
Модель	Конус с отбортовкой 10°
Конструкция	прямые
Материал	Сталь
Защита поверхности	Гальваническое покрытие



Артикул

Наименование	Дн трубы x толщ. стенок	L	$\varnothing d1$	$\varnothing d2$	Рабочее давление, бар	Кольцо круглого сечения
KGL06-1V	6 mm x 1 mm	16,5	2,9	4,2	PN 315	4,0 x 1,5
KGL08-1V	8 mm x 1 mm	18,0	4,9	6,2	PN 315	6,0 x 1,5
KGL10-1V	10 mm x 1 mm	19,0	6,3	8,2	PN 315	7,5 x 1,5
KGL12-1.5V	12 mm x 2 mm	21,5	7,5	9,2	PN 315	9,0 x 1,5
KGL15-1.5V	15 mm x 2 mm	21,5	10,2	12,2	PN 315	12,0 x 2,0
KGL18-1.5V	18 mm x 2 mm	22,0	13,0	15,2	PN 315	15,0 x 2,0
KGL22-2V	22 mm x 2 mm	23,5	16,2	18,3	PN 160	20,0 x 2,0
KGL28-3V	28 mm x 3 mm	27,0	19,5	22,3	PN 160	26,0 x 2,0
KGL35-3V	35 mm x 3 mm	31,0	26,5	29,3	PN 160	32,0 x 2,5
KGL42-3V	42 mm x 3 mm	31,0	33,5	36,3	PN 160	38,0 x 2,5
KGS08-1.5V	8 mm x 2 mm	20,0	4,0	5,2	PN 630	6,0 x 1,5
KGS10-1.5V	10 mm x 2 mm	21,0	5,5	7,2	PN 630	7,5 x 1,5
KGS10-2V	10 mm x 2 mm	21,0	4,5	6,2	PN 630	7,5 x 1,5
KGS12-2V	12 mm x 2 mm	22,5	6,5	8,2	PN 630	9,0 x 1,5
KGS12-3V	12 mm x 3 mm	22,5	4,5	6,2	PN 630	9,0 x 1,5
KGS14-2V	14 mm x 2 mm	26,0	8,5	10,3	PN 630	10,0 x 2,0
KGS14-3V	14 mm x 3 mm	26,0	6,5	8,3	PN 630	10,0 x 2,0
KGS16-2V	16 mm x 2 mm	26,5	10,5	12,3	PN 400	12,0 x 2,0
KGS16-3V	16 mm x 3 mm	26,5	8,5	10,3	PN 400	12,0 x 2,0
KGS20-2.5V	20 mm x 3 mm	32,0	13,5	15,3	PN 400	16,3 x 2,4
KGS20-3V	20 mm x 3 mm	32,0	12,5	14,3	PN 400	16,3 x 2,4
KGS25-3V	25 mm x 3 mm	34,5	17,0	19,3	PN 400	20,3 x 2,4
KGS25-4V	25 mm x 4 mm	34,5	15,0	17,3	PN 400	20,3 x 2,4
KGS30-3V	30 mm x 3 mm	34,5	20,0	24,3	PN 400	25,3 x 2,4
KGS30-4V	30 mm x 4 mm	34,5	20,0	22,3	PN 400	25,3 x 2,4
KGS30-5V	30 mm x 5 mm	34,5	17,0	20,3	PN 400	25,3 x 2,4
KGS38-4V	38 mm x 4 mm	38,0	27,0	30,3	PN 315	33,3 x 2,4
KGS38-5V	38 mm x 5 mm	38,0	25,0	28,3	PN 315	33,3 x 2,4
KGS38-6V	38 mm x 6 mm	38,0	23,0	26,3	PN 315	33,3 x 2,4

Серия: LL = очень легкая; L = легкая; S = тяжелая

PN = Номинальное давление (бар)

PB = макс. Рабочее давление (бар)