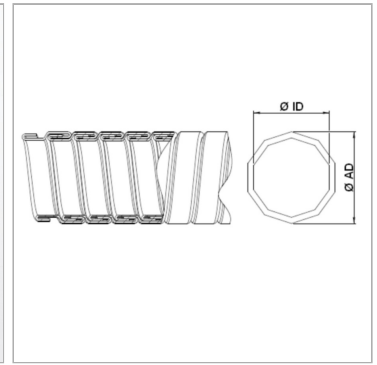


## Спирально-витой шланг для вывода отработанных газов

Обновлено: 04.27.24

### Характеристики

<b>Исполнение</b>	витой шланг с металлический уплотнением многогранной формы
<b>Применение</b>	Highly suitable for conveying exhaust gases
<b>Свойства</b>	Благодаря специальной технике обмотки достигается незначительный объем утечки при высокой гибкости
<b>Область температур</b>	возможность использования при температуре до 650 °C
<b>Материал</b>	Лента из нержавеющей сталь 1.4301



### Указания

Измерение спирально-витых шлангов производят в вытянутом состоянии.

### Указание по заказу

Другие размеры по запросу

### Артикул

Наименование	Ø ID	Ø AD	Допуски Дв / Дн	Радиус изгиба (+10 %)	Вес сдвлен. на м
<a href="#">KAX020</a>	20,00	23,00	0,40	115	0,46
<a href="#">KAX025</a>	25,00	28,00	0,40	140	0,58
<a href="#">KAX030</a>	30,00	33,50	0,40	150	0,70
<a href="#">KAX032</a>	32,00	35,50	0,40	160	0,84
<a href="#">KAX035</a>	35,00	38,50	0,40	173	0,92
<a href="#">KAX040</a>	40,00	43,50	0,40	182	1,05
<a href="#">KAX042</a>	42,00	45,50	0,40	186	1,10
<a href="#">KAX045</a>	45,00	48,50	0,40	192	1,18
<a href="#">KAX050</a>	50,00	54,00	0,40	205	1,63
<a href="#">KAX055</a>	55,00	59,00	0,40	225	1,80
<a href="#">KAX060</a>	60,00	64,00	0,40	234	1,94
<a href="#">KAX065</a>	65,00	69,00	0,40	254	2,15
<a href="#">KAX070</a>	70,00	74,00	0,40	273	2,30
<a href="#">KAX075</a>	75,00	79,00	0,40	293	2,43
<a href="#">KAX080</a>	80,00	84,00	0,60	312	2,62
<a href="#">KAX085</a>	85,00	89,00	0,60	332	2,76
<a href="#">KAX090</a>	90,00	94,00	0,60	351	2,90
<a href="#">KAX096</a>	96,00	100,00	0,60	375	3,10
<a href="#">KAX100</a>	100,00	104,00	0,80	390	3,25
<a href="#">KAX105</a>	-	-	-	412	-
<a href="#">KAX110</a>	110,00	114,00	0,80	429	3,55
<a href="#">KAX115</a>	115,00	119,00	0,80	449	3,74
<a href="#">KAX120</a>	120,00	124,00	0,80	468	3,92
<a href="#">KAX125</a>	125,00	129,00	0,80	488	4,06
<a href="#">KAX130</a>	130,00	135,00	0,80	620	5,08
<a href="#">KAX140</a>	140,00	145,00	1,00	680	5,48
<a href="#">KAX150</a>	150,00	155,00	1,00	715	5,88
<a href="#">KAX160</a>	-	-	-	780	-
<a href="#">KAX170</a>	-	-	-	810	-
<a href="#">KAX200</a>	-	-	-	950	-
<a href="#">KAX250</a>	-	-	-	1200	-
<a href="#">KAX300</a>	-	-	-	1440	-