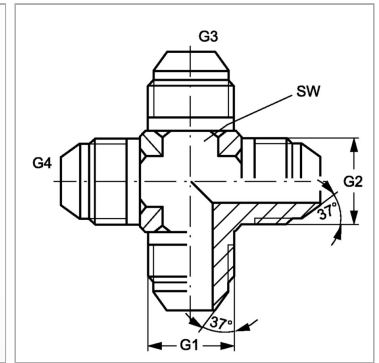


Характеристики

Конструкция	К-образная форма
Модель	Резьбовой штуцер
Форма уплотнения 1 - 4	Наружный конус 74°
Соединение 1 - 4	Наружная резьба UN/UNF
Материал	нержавеющая сталь
Защита поверхности	Гальваническое покрытие



Артикул

Наименование	G1 - G4	SW
КНJ04VA	7/16" -20 UNF	11
КНJ06VA	9/16" -18 UNF	14
КНJ08VA	3/4" -16 UNF	19

SW = размер под ключ