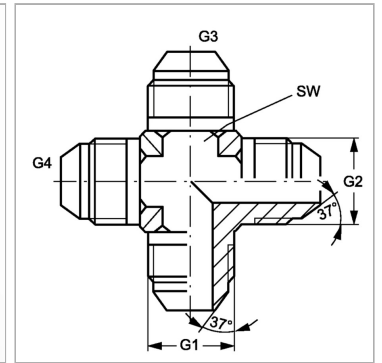


Характеристики

Конструкция	К-образная форма
Модель	Резьбовой штуцер
Форма уплотнения 1 - 4	Наружный конус 74°
Соединение 1 - 4	Наружная резьба UN/UNF
Материал	Сталь
Защита поверхности	Гальваническое покрытие



Артикул

Наименование	G1 - G4	SW
КНЈ04	7/16" -20 UNF	11
КНЈ05	1/2" -20 UNF	14
КНЈ06	9/16" -18 UNF	14
КНЈ08	3/4" -16 UNF	19
КНЈ10	7/8" -14 UNF	22
КНЈ12	1.1/16" -12 UN	27
КНЈ16	1.5/16" -12 UN	33
КНЈ20	1.5/8" -12 UN	41
КНЈ24	1.7/8" -12 UN	48

SW = размер под ключ