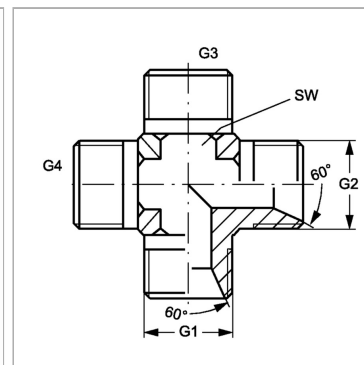


Характеристики

Конструкция	К-образная форма
Модель	Соединители
Форма уплотнения 1 - 4	Внутренний конус 60°
Соединение 1 - 4	Наружная резьба BSP, цилиндрическая
Материал	нержавеющая сталь



Артикул

Наименование	G1 - G4	SW
КНВ02VA	G 1/8" -28	11
КНВ04VA	G 1/4" -19	14
КНВ06VA	G 3/8" -19	19
КНВ08VA	G 1/2" -14	22
КНВ12VA	G 3/4" -14	27
КНВ16VA	G 1" -11	33
КНВ20VA	G 1.1/4" -11	41
КНВ24VA	G 1.1/2" -11	48

SW = размер под ключ