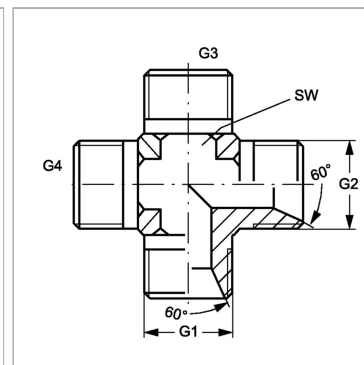


### Характеристики

<b>Конструкция</b>	К-образная форма
<b>Модель</b>	Соединители
<b>Форма уплотнения 1 - 4</b>	Внутренний конус 60°
<b>Соединение 1 - 4</b>	Наружная резьба BSP, цилиндрическая
<b>Материал</b>	Сталь
<b>Защита поверхности</b>	Гальваническое покрытие



### Артикул

Наименование	G1 - G4	SW
<a href="#">КНВ02</a>	G 1/8" -28	11
<a href="#">КНВ04</a>	G 1/4" -19	14
<a href="#">КНВ06</a>	G 3/8" -19	19
<a href="#">КНВ08</a>	G 1/2" -14	22
<a href="#">КНВ10</a>	G 5/8" -14	22
<a href="#">КНВ12</a>	G 3/4" -14	27
<a href="#">КНВ16</a>	G 1" -11	33
<a href="#">КНВ32</a>	G 2" -11	64

SW = размер под ключ