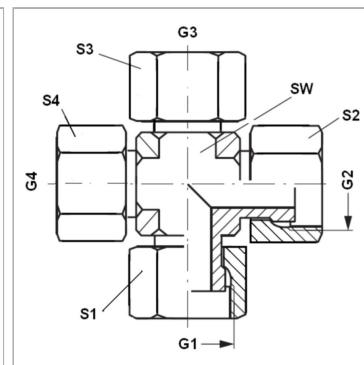


Характеристики

Конструкция	К-образная форма
Модель	Соединители
Форма уплотнения 1 - 4	Плоское уплотнение
Соединение 1 - 4	Гаечная резьба ORFS
Материал	Сталь
Защита поверхности	Гальваническое покрытие



Артикул

Наименование	G1 - G4	SW	S1 - S4
KAJF04	9/16" -18 UNF	14	17
KAJF06	11/16" -16 UN	19	22
KAJF08	13/16" -16 UN	19	24
KAJF10	1" -14 UNS	27	30
KAJF12	1.3/16" -12 UN	30	36
KAJF16	1.7/16" -12 UN	37	41

SW, S1, S2, S3 = размер под ключ