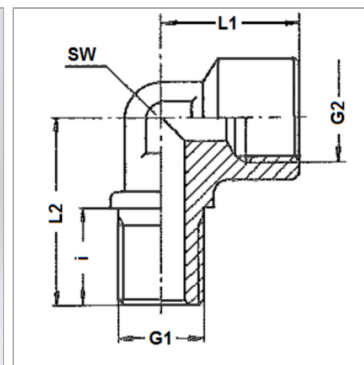


Характеристики

Соединение 1	Метрическая наружная резьба, цилиндрическая
Соединение 2	Метрическая наружная резьба, цилиндрическая
Модель	для крепления переборочной стенки
Конструкция	Угол 90°
Материал	Сталь
Защита поверхности	Гальваническое покрытие



Артикул

Наименование	Номер изделия поставщика	G1	G2	i	L1	L2	SW
K430-29	EW/C 18	M 26 x 1,5	M 26 x 1,5	25	41	48	36
K430-34	EW/C 15	M 22 x 1,5	M 22 x 1,5	25	36	48	19
K430-82	EW/CM 16 X 1,5	M 16 x 1,5	M 16 x 1,5	25	33	45	19

SW = размер под ключ