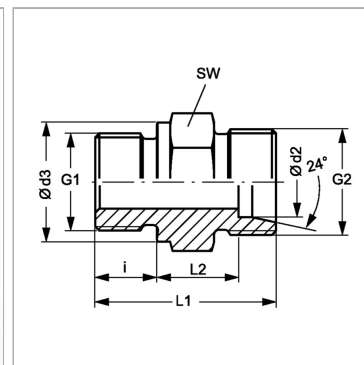


Характеристики

Форма уплотнения 1	Внутренний конус 24°
Соединение 1	Метрическая наружная резьба, коническая
Форма уплотнения 2	Форма А
Соединение 2	Метрическая наружная резьба, цилиндрическая
Конструкция	прямые
Модель	Ввертный штуцер
Норма	DIN 3852
Материал	Сталь
Защита поверхности	Гальваническое покрытие



Артикул

Наименование	Номер изделия поставщика	G1	G2	i1	i2	L1	SW
K420-71	EG/H 15-P	M 22 x 1,5	M 22 x 1,5	12	25	53	27
K420-72	EG/KL 8 M 22 X 1,5-P	M 22 x 1,5	M 14 x 1,5	10	25	55	27
K420-03	15-010/L 8 MA	M 12 x 1,5	M 14 x 1,5	-	-	29,0	17
K420-75	EG/H 18 M 22 X 1,5-P	M 26 x 1,5	M 22 x 1,5	12	25	53	27
K420-86	EG/KL 12-M 22 X 1,5-P	M 22 x 1,5	M 18 x 1,5	11	25	56	27
K420-04	15-010/L 10 MA 12 X 1,5	M 12 x 1,5	M 16 x 1,5	-	-	30,0	17
K420-11	EG/B 15-R 3/4"	M 22 x 1,5	G 3/4" -14	12	19	37	32
K420-05	15-010/L 8 MA 14 X 1,5	M 14 x 1,5	M 14 x 1,5	-	-	29,0	19
K420-06	15-010/L 10 MA	M 14 x 1,5	M 16 x 1,5	-	-	30,0	19
K420-18	15-010/L 8 MA 18 X 1,5	M 18 x 1,5	M 14 x 1,5	-	-	30,5	24
K420-25	15-010/L 10 MA 16 X 1,5	M 16 x 1,5	M 16 x 1,5	-	-	31,5	22
K420-26	15-010/L 6 MA 12 X 1,5	M 12 x 1,5	M 12 x 1,5	-	-	29,0	17
K420-27	15-010/L 6 MA 14 X 1,5	M 14 x 1,5	M 12 x 1,5	-	-	29,0	19
K420-37	15-010/L 10 MA 18 X 1,5	M 18 x 1,5	M 16 x 1,5	-	-	31,5	24
K420-39	15-010/L 18 MA	M 22 x 1,5	M 26 x 1,5	-	-	36,0	27
K420-44	15-010/L 15 MA 16 X 1,5	M 16 x 1,5	M 22 x 1,5	-	-	32,5	24
K420-45	15-010/L 15 MA	M 18 x 1,5	M 22 x 1,5	-	-	32,5	24
K420-47	15-010/L 15 MA 22 X 1,5	M 22 x 1,5	M 22 x 1,5	-	-	36,0	27
K420-57	15-010/L 6 MA 16 X 1,5	M 16 x 1,5	M 12 x 1,5	-	-	30,5	22
K420-82	15-010/L 12 MA	M 16 x 1,5	M 18 x 1,5	-	-	31,5	22
K420-84	15-010/L 12 MA 18 X 1,5	M 18 x 1,5	M 18 x 1,5	-	-	31,5	24

$\varnothing d2$ = наружный диаметр трубы

SW = размер под ключ