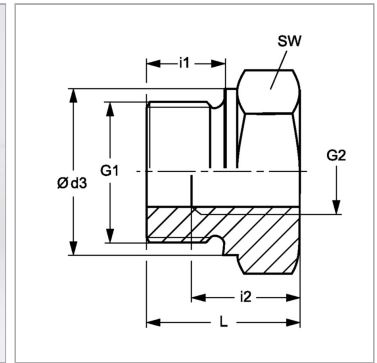


Характеристики

Соединение 1	Метрическая наружная резьба, цилиндрическая
Соединение 2	Метрическая наружная резьба, цилиндрическая
Модель	Съемное редуцирующее соединение
Дополнение к модели	Короткие
Материал	Сталь
Защита поверхности	Гальваническое покрытие



Артикул

Наименование	Номер изделия поставщика	G1	G2	i	L1	SW
K405-31	WR/AM 18 X 1,5-IM 12 X 1,5	M 18 x 1,5	M 12 x 1,5	12	19	24
K405-34	WR/AM 22 X 1,5-IM 12 X 1,5	M 22 x 1,5	M 12 x 1,5	12	19	27
K405-35	WR/AM 22 X 1,5-IM 14 X 1,5	M 22 x 1,5	M 14 x 1,5	12	19	27
K405-36	WR/AM 22 X 1,5-IM 16 X 1,5	M 22 x 1,5	M 16 x 1,5	12	19	27

SW = размер под ключ