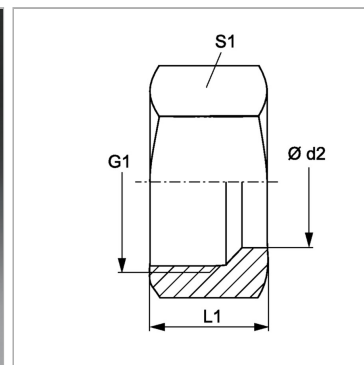
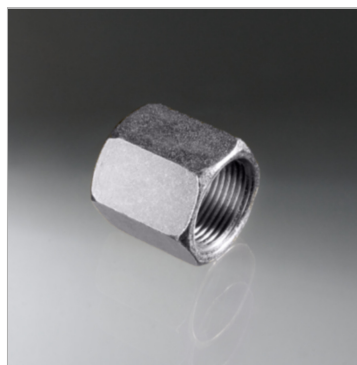


Характеристики

Соединение 1	Метрическая гаечная резьба
Модель	Накидная гайка
Норма	DIN 3872
Материал	Сталь
Защита поверхности	Гальваническое покрытие



Указания

K400-24 - подходящая накидная гайка для K470-01. Указания по монтажу, установке, нагрузке давлением и допустимым рабочим температурам представлены в технической информации для резьбовых трубных соединений.

Артикул

Наименование	Номер изделия поставщика	G1	L1	Ø d2	S1
K400-05	MU/A 10	M 18 x 1,5	26,5	10	22
K400-08	MU/A 15	M 22 x 1,5	27,0	15	27
K400-10	MU/A 18	M 26 x 1,5	27,0	18	32
K400-16	MU/A 16	M 22 x 1,5	27,0	16	27
K400-24	13-03/M 22 X 1,5	M 22 x 1,5	17,0	17	27