

K-ZWFL ABSPRKL 80-100 INFI

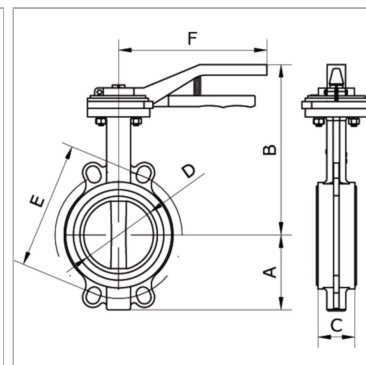
Intermediate flange-butterfly valve Ø 80 mm/Ø 110 mm

Обновлено: 04.26.24

Характеристики

Материал

Cast-iron



Артикул

Наименование	Для наружного Ø трубы мм	A	B	C	D	E	F
K-07405527	80	87,0	216,0	46,0	77,0	160,0	210,0
K-07405462	110	106,0	201,0	52,0	100,0	180,0	210,0