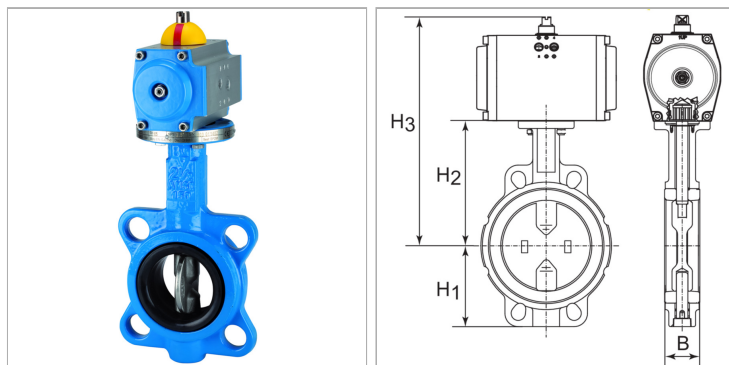


Butterfly valves, with double-acting actuator, min. pilot pressure 5 bar

Обновлено: 04.16.26

Характеристики

Модель	Pneumatic actuators, in double- or single acting version
Управляющее давление	5.5 bar
Рабочие среды	Water / steam, salt water, salt water, ester, ketone, alkali, caustic soda, sodium hydroxide. Not recommended for hydrocarbons
Адаптер для клапана	Supplied as standard, operated by a 3/2- or 5/2-way valve
Рабочая температура	-15 °C to +120 °C
Рабочее давление	Max. 16 bar
Угол поворота	90 °
Корпус	Grey cast iron GG25 epoxy resin coated, RAL 5015
Уплотнение привода	NBR
Привод	aluminium eloxed
Уплотнение	EPDM
Сальниковое уплотнение	EPDM
Вал	SS416
Настройка	Optional mittels 3/2- oder 5/2-Wegeventil oder Stellungsregler mit NAMUR-Anschluß



Указания

Прочие данные только по запросу.

Артикул

Наименование	Угол поворота	DN	B	H1	H2	H3	L
K-07300328	90	40	38,0	68,0	108,0	212,0	94,0
K-07300329	90	50	47,0	71,0	143,0	247,0	100,0
K-07300330	90	65	49,0	78,0	155,0	259,0	115,0
K-07300331	90	80	47,0	89,0	162,0	280,0	127,0
K-07300332	90	100	56,0	102,0	178,0	308,0	163,0
K-07300333	90	125	59,0	123,0	191,0	321,0	190,0
K-07300335	90	150	59,0	138,0	205,0	352,0	216,0

DN = номинальный диаметр, номинальный внутренний диаметр