

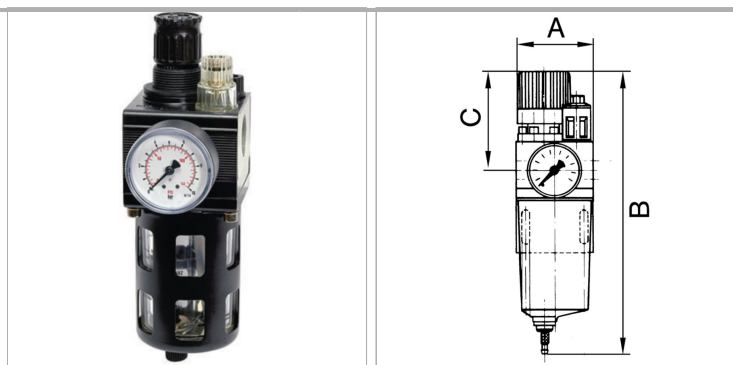
K-WTEH KOMBI PC-BEHAEALTER S H ABLV

Combination service units with polycarbonate bowl, bowl guard and manual drain valve

Обновлено: 05.03.24

Характеристики

Входное давление	Max. 16 bar (polycarbonate bowl), Max. 25 bar (metal bowl)
Температура окружающей среды	max. 50 °C
Температура среды	max. 50 °C
Уплотнение	Нитрильный каучук
Размер пор в фильтрующем элементе	50 µm
Капельная насадка	PA
Корпус	Die-cast zinc, Spring bonnet; PA
Измерение расхода воздуха	At P1 = 8 bar, P2 = 6 bar and pressure drop $\Delta p = 1$ bar



Указания

Прочие данные только по запросу.

Описание

A filter, pressure regulator and oil-mist lubricator combined in a single device with an extremely compact design. The pressure setting can be locked by pushing the knob down. Oil can be filled under pressure.

Артикул

Наименование	Резьба	Расход пот.	A	C	B
K-07250845	G 1/4	1400	67,0	68,5	217,0 mm
K-07250847	G 1/4	1000	67,0	68,5	217,0 mm
K-07250849	G 3/8	1400	67,0	68,5	217,0 mm
K-07250851	G 3/8	1000	67,0	68,5	217,0 mm
K-07250853	G 1/2	1400	65,0	68,5	217,0 mm
K-07250855	G 1/2	1000	65,0	68,5	217,0 mm
K-07250857	G 3/4	3400	97,0	96,5	296,5 mm
K-07250859	G 3/4	2800	97,0	96,5	296,5 mm
K-07250861	G 1	3400	93,0	96,5	296,5 mm
K-07250863	G 1	2800	93,0	96,5	296,5 mm