

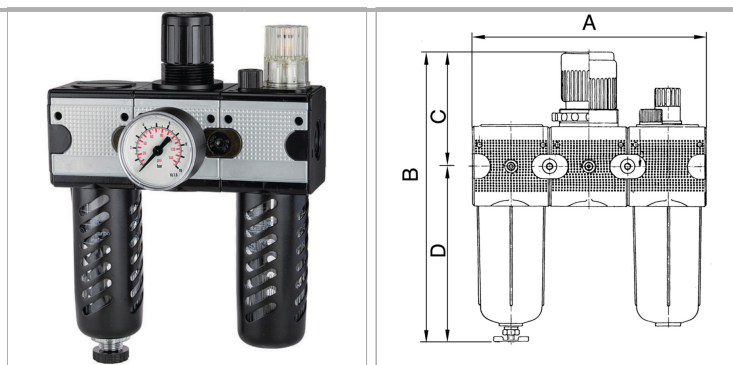
K-WTEH 3-TLG PC-BEHAEL SCHUTZK MULT

Service units, 3-piece with polycarbonate bowl and bowl guard

Обновлено: 04.26.24

Характеристики

Входное давление	Max. 16 bar (polycarbonate bowl), Max. 20 bar (metal bowl)
Температура окружающей среды	Max. 60 °C
Температура среды	Max. 60 °C
Уплотнение	Нитрильный каучук
Размер пор в фильтрующем элементе	5 µm (BG 1 / BG 2), 40 µm (BG 3)
Капельная насадка	PA (polycarbonate bowl), Zinc-glass-NBR (metal bowl)
Корпус	Die-cast zinc, Aluminium for G 1 variant
Пружинная крышка	POM-brass
Drain valve	Semi-automatic
Измерение расхода воздуха	At P1 = 8 bar, P2 = 6 bar and pressure drop $\Delta p = 1$ bar
Дополнительная информация	1500 l/min: P1: 10 bar, P2: 7 bar, $\Delta p \leq 0,1$ bar.



Указания

Прочие данные только по запросу.

Описание

Three-piece service units consisting of a reversible diaphragm pressure regulator, independent of inlet pressure, with self-relieving design, centrifugal separator and proportional lubricator.

Указание по заказу

3-piece service units are also available in other control ranges (0.1 - 3 bar, 0.2 - 6 bar and 0.5 - 16 bar) and in lockable version. Please ask for more information.

Дополнительная информация

1500 l/min: P1: 10 bar, P2: 7 bar, $\Delta p \leq 0.1$ bar.

Артикул

Наименование	Резьба	DN	Расход пот.	Типоразмер	A	C	D	B
K-07250112	G 1/4	6	1100	1	137,8	67,0	125,1	192,1 mm
K-07250115	G 3/8	10	1100	1	137,8	67,0	125,1	192,1 mm
K-07250118	G 1/2	15	3000	2	200,8	99,0	147,3	246,3 mm
K-07250121	G 3/4	25	3000	2	200,8	99,0	147,3	246,3 mm
K-07250124	G 1	25	11300	3	300,0	128,0	253,8	381,4 mm

DN = номинальный диаметр, номинальный внутренний диаметр