

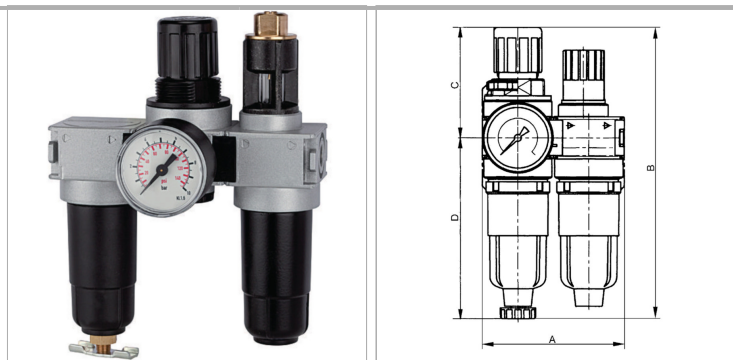
K-WTEH 3-TLG MET TROPF MULTIFIX-MIN

Service units, 3-piece with metal bowl and metal sight dome

Обновлено: 04.20.24

Характеристики

Входное давление	Max. 12 bar (also for metal tank!)
Температура среды	Max. 60 °C
Температура окружающей среды	Max. 60 °C
Уплотнение	Нитрильный каучук
Размер пор в фильтрующем элементе	5 µm
Капельная насадка	PA (polycarbonate bowl), Zinc-glass-NBR (metal bowl)
Корпус	Die-cast zinc
Пружинная крышка	POM-brass
Drain valve	Semi-automatic
Измерение расхода воздуха	At P1 = 8 bar, P2 = 6 bar and pressure drop $\Delta p = 1$ bar



Указания

Прочие данные только по запросу.

Описание

Two or three-piece service units consisting of a diaphragm pressure regulator, independent of inlet pressure, with self-relieving design, combined with a centrifugal separator and a proportional lubricator.

Указание по заказу

Lockable service units available on request. If several devices in the »multifix-mini« Series are assembled together, the maximum working pressure is 12 bar.

Артикул

Наименование	Резьба	DN	Расход пот.	Типоразмер	A	C	D	B
K-07250107	G 1/8	5	700	-	120,0	63,0	99,3	162,3 mm
K-07250109	G 1/4	5	700	-	120,0	63,0	99,3	162,3 mm

DN = номинальный диаметр, номинальный внутренний диаметр