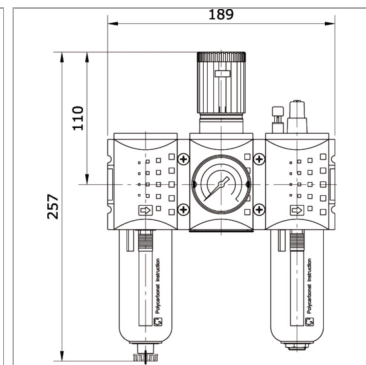


Характеристики

Выходное давление	Pa 0,5 - 8 bar (Standart)Pa 0,1 - 1 barPa 0,1 - 2 barPa 0,2 - 4 barPa 0,5 - 10 barPa 0,5 - 16 bar
Модель	Centrifugal filter membrane pressure regulator with relieving, fog lubricator
Температура окружающей среды	-10 °C to +50 °C
Температура среды	-10 °C to +50 °C
Рабочие среды	Сжатый воздух
Тонкость фильтрации	5 µm
Присоединение для манометра	G 1/4 i
Номинальный расход G 1/2	3.500 l/min (P1 = 10 bar, P2 = 6,3 bar/Delta P = 1 bar)
макс. объем конденсата	49 cm ³
макс. заправочный объем масла	80 cm ³
PE макс. 12	16 bar
Номинальный расход G 3/8	3.500 l/min (P1 = 10 bar, P2 = 6,3 bar/Delta P = 1 bar)
Способ крепления	Line mounting, panel mounting, mounting kit or wall mounting
Расположение	Vertical, drain down
Управление/стопорный элемент	lockable handwheel
Фильтрующий элемент	Cellpor
Мембрана, уплотнения	Ms/NBR/PA6
Корпус	PA66
Капельная насадка	Polycarbonate
Марка масла	CL 32 acc. to DIN 51517 - ISO VG 32
Дополнительная информация	Öldosier. bei qv=1000 l/min 1 - 2 Tropfen/min (Richtwert)



Дополнительная информация

Oil dosing at qv = 1000 l/min 1-2 drops / min (guideline)

Артикул

Наименование	Тонкость фильтрации	PE макс. 12	Типоразмер
K-07252221	-	-	-
K-07252228	-	-	-
K-07252234	-	-	-
K-07252212	5,00	16	2
K-07252213	5,00	16	2

3-part service unit, with manual/semi-automatic condensate drain and pressure gauge, HANSA PRO

Обновлено: 04.27.24

Наименование	Тонкость фильтрации	PE макс. 12	Типоразмер
K-07252214	5,00	16	2
K-07252215	5,00	16	2
K-07252216	5,00	16	2
K-07252217	5,00	16	2
K-07252218	5,00	16	2
K-07252219	5,00	16	2
K-07252220	5,00	16	2
K-07252222	5,00	16	2
K-07252223	5,00	16	2
K-07252224	5,00	16	2
K-07252225	5,00	16	2
K-07252226	5,00	16	2
K-07252227	5,00	16	2
K-07252229	5,00	16	2
K-07252230	5,00	16	2
K-07252231	5,00	16	2
K-07252232	5,00	16	2
K-07252233	5,00	16	2
K-07252235	5,00	16	2