

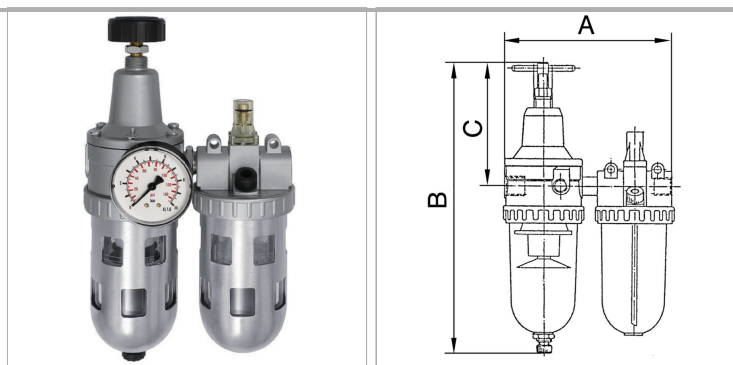
# K-WTEH 2-TLG PC SCHU H ABL STANDARD

## Service units with polycarbonate bowl, bowl guard and semi-automatic drain valve

Обновлено: 04.27.24

### Характеристики

<b>Входное давление</b>	Max. 16 bar (polycarbonate bowl / bowl guard), Max. 25 bar (metal bowl)
<b>Диапазон регулирования</b>	0.5 to 10 bar (polycarbonate bowl / bowl guard) 0.5 to 16 bar (metal bowl)
<b>Температура среды</b>	Max. 60 °C
<b>Температура окружающей среды</b>	Max. 60 °C
<b>Уплотнение</b>	Нитрильный каучук
<b>Размер пор в фильтрующем элементе</b>	5 µm (Size 1 / Size 3), 40 µm (Size 2 / Size 4)
<b>Корпус</b>	Die-cast zinc / Aluminium, painted silver
<b>Капельная насадка</b>	PA (polycarbonate bowl), Zinc-glass-NBR (metal bowl)
<b>Измерение расхода воздуха</b>	At P1 = 8 bar, P2 = 6 bar and pressure drop $\Delta p = 1$ bar



### Указания

Прочие данные только по запросу.

### Описание

Two-piece service units consisting of a reversible diaphragm pressure regulator, independent of inlet pressure, with self-relieving design, combined with a centrifugal separator and a proportional lubricator.

### Артикул

Наименование	Резьба	DN	Расход ном.	A	C	Ø манометра	B
<a href="#">K-07251495</a>	G 1/4	6	600	117,0	106,5	50	236,2 mm
<a href="#">K-07251498</a>	G 3/8	6	600	117,0	106,5	50	236,2 mm
<a href="#">K-07251501</a>	G 3/8	10	800	150,0	120,5	63	266,4 mm
<a href="#">K-07251504</a>	G 1/2	15	2100	175,0	130,0	63	299,4 mm
<a href="#">K-07251507</a>	G 3/4	20	4000	220,0	190,6	63	452,0 mm
<a href="#">K-07251510</a>	G 1	25	4000	220,0	190,6	63	452,0 mm

DN = номинальный диаметр, номинальный внутренний диаметр