

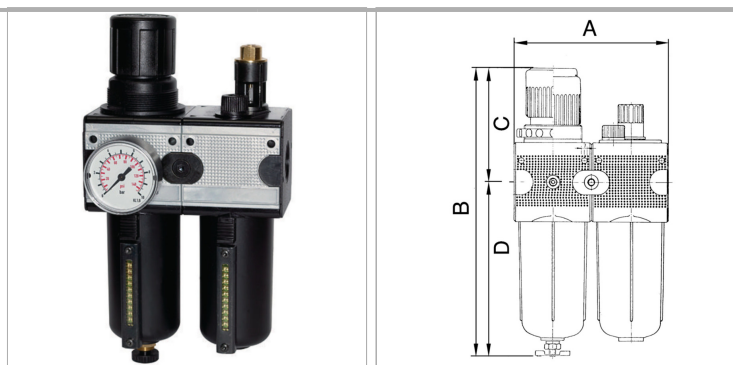
# K-WTEH 2-TLG MET SICH TROPF MULTIFI

Service units, 2-piece with metal bowl and sight glass, metal sight dome

Обновлено: 04.27.24

## Характеристики

<b>Входное давление</b>	Max. 16 bar (polycarbonate bowl), Max. 20 bar (metal bowl)
<b>Температура окружающей среды</b>	Max. 60 °C
<b>Температура среды</b>	Max. 60 °C
<b>Уплотнение</b>	Нитрильный каучук
<b>Размер пор в фильтрующем элементе</b>	5 µm (BG 1 / BG 2), 40 µm (BG 3)
<b>Корпус</b>	Die-cast zinc, Aluminium for G 1 variant
<b>Капельная насадка</b>	PA (polycarbonate bowl), Zinc-glass-NBR (metal bowl)
<b>Пружинная крышка</b>	POM-brass
<b>Drain valve</b>	Semi-automatic
<b>Измерение расхода воздуха</b>	At P1 = 8 bar, P2 = 6 bar and pressure drop $\Delta p = 1$ bar
<b>Дополнительная информация</b>	1500 l/min: P1: 10 bar, P2: 7 bar, $\Delta p \leq 0,1$ bar.



## Указания

Прочие данные только по запросу.

## Описание

Two-piece service units consisting of a reversible diaphragm pressure regulator, independent of inlet pressure, with self-relieving design, combined with a centrifugal separator and a proportional lubricator.

## Указание по заказу

2-piece service units are also available in other control ranges (0.1 - 3 bar, 0.2 - 6 bar and 0.5 - 16 bar) and in lockable version. Please ask for more information.

## Дополнительная информация

1500 l/min: P1: 10 bar, P2: 7 bar,  $\Delta p \leq 0.1$  bar.

## Артикул

Наименование	Резьба	DN	Расход пот.	Типоразмер	A	C	D	B
<a href="#">K-07250130</a>	G 1/4	6	1100	1	93,0	67,0	129,0	196,0 mm
<a href="#">K-07250133</a>	G 3/8	10	1100	1	93,0	67,0	129,0	196,0 mm
<a href="#">K-07250136</a>	G 1/2	15	3500	2	136,0	97,0	151,0	248,0 mm
<a href="#">K-07250139</a>	G 3/4	20	3500	2	136,0	97,0	151,0	248,0 mm
<a href="#">K-07250142</a>	G 1	25	10500	3	200,0	128,0	257,0	385,0 mm

DN = номинальный диаметр, номинальный внутренний диаметр