

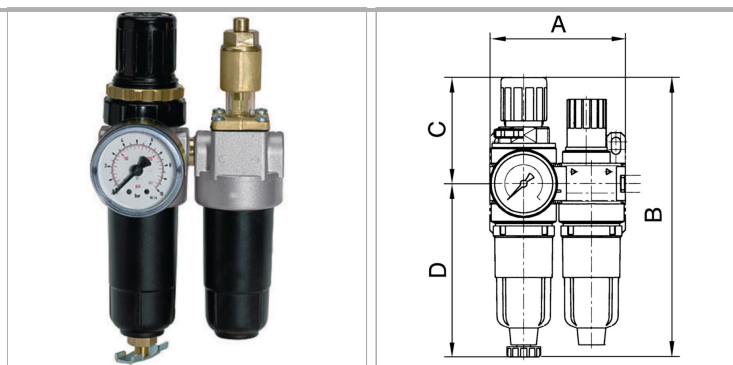
# K-WTEH 2-TLG MET MANO TROPF STAN-MI

## Service units, 2-piece with metal bowl and pressure gauge, metal sight dome

Обновлено: 04.27.24

### Характеристики

<b>Входное давление</b>	Max. 16 bar (polycarbonate bowl), Max. 25 bar (metal bowl)
<b>Температура окружающей среды</b>	Max. 60 °C
<b>Температура среды</b>	Max. 60 °C
<b>Расход</b>	350 l/min (2-piece), 300 l/min (3-piece)
<b>Уплотнение</b>	Нитрильный каучук
<b>Размер пор в фильтрующем элементе</b>	5 µm
<b>Корпус</b>	Die-cast zinc, painted silver
<b>Капельная насадка</b>	PA (polycarbonate bowl), Zinc-glass-NBR (metal bowl)
<b>Drain valve</b>	Semi-automatic for variant with polycarbonate bowl, Manual for variant with metal bowl
<b>Измерение расхода воздуха</b>	At P1 = 8 bar, P2 = 6 bar and pressure drop $\Delta p = 1$ bar



### Указания

Прочие данные только по запросу.

### Описание

Compact, two or three-piece service units consisting of a reversible diaphragm pressure regulator, independent of inlet pressure, with self-relieving design, combined with a centrifugal separator and a proportional lubricator.

### Артикул

Наименование	Резьба	DN	A	C	D	B
<a href="#">K-07251490</a>	G 1/8	5	85,0	65,0	102,0	167,0 mm
<a href="#">K-07251492</a>	G 1/4	5	85,0	67,0	102,0	167,0 mm

DN = номинальный диаметр, номинальный внутренний диаметр