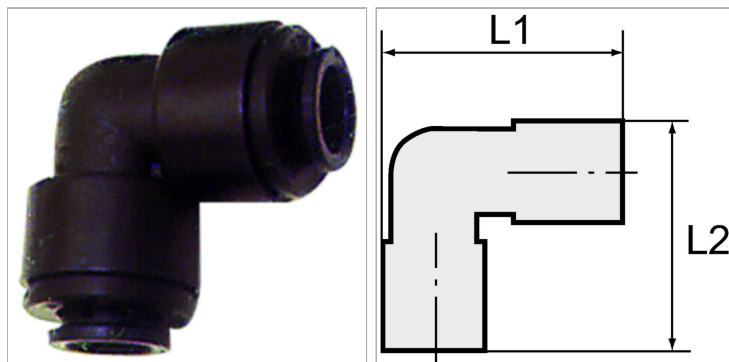


Характеристики

Рабочая температура	-20 °C to +70 °C in air; +1 °C to +70 °C in water
Материал	Acetalpolymerisat (POM)
Уплотнение	Нитрильный каучук
Рабочее давление	0 - 16 bar (4 - 8 mm); 0 - 10 bar (10 - 28 mm)



Указания

Прочие данные только по запросу.

Описание

Lightweight, push-in fittings distinguished by high strength, toughness, resistance to abrasion and impact resistance - ideal for a wide range of applications. Plastic and metal tubes are connected together quickly and easily. Suitable for compressed air or liquids, with good resistance to a large number of chemicals.

Артикул

Наименование	L1	L2
K-07402852	25,1	25,1
K-07402853	25,1	25,1
K-07402854	28,1	28,1
K-07402855	30,9	30,9
K-07402856	36,2	36,2
K-07402857	45,0	45,0
K-07402858	51,4	51,4
K-07402859	60,9	60,9
K-07402860	67,4	67,4
K-07402861	87,7	87,7