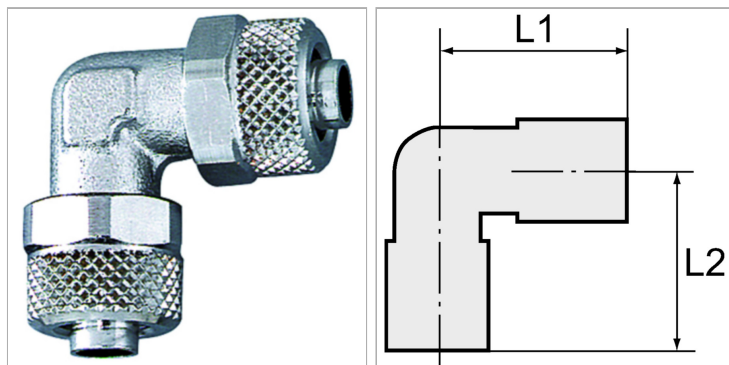


Характеристики

Рабочее давление	Max. 18 bar
Материал	Никелированная латунь
Уплотнение	Buna-N



Указания

Прочие данные только по запросу.

Артикул

Наименование	L1
K-07403177	24,5
K-07403178	21,5
K-07403179	22,0
K-07403180	22,0
K-07403175	25,0
K-07403176	30,0