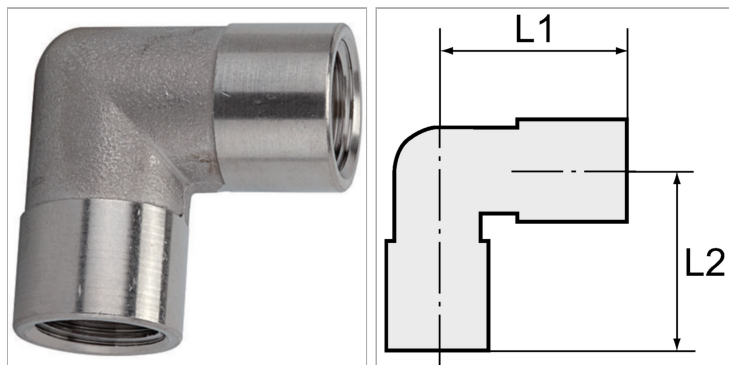


Характеристики

Рабочая температура	-20 °C to +150 °C
Резьба внутренняя	Parallel to DIN EN ISO 228-1
Диапазон давлений	Max. 150 bar
Материал	нержавеющая сталь 1.4404



Указания

Прочие данные только по запросу.

Артикул

Наименование	Резьба	L1	L2
K-07401064	G 1/8	19,0	19,0
K-07401065	G 1/4	23,0	23,0
K-07401066	G 3/8	25,5	25,5
K-07401067	G 1/2	32,0	32,0