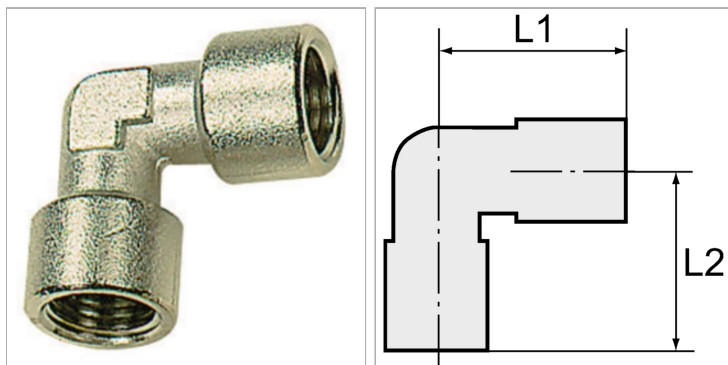


### Характеристики

<b>Рабочая температура</b>	Max. 150 °C
<b>Резьба внутренняя</b>	Parallel to DIN EN ISO 228-1
<b>Рабочее давление</b>	60 bar
<b>Материал</b>	Никелированная латунь



### Указания

Прочие данные только по запросу.

### Артикул

Наименование	Резьба	L1	L2
<a href="#">K-07404890</a>	M 5	11,0	11,0
<a href="#">K-07401086</a>	G 1/8	21,0	21,0
<a href="#">K-07401087</a>	G 1/4	25,5	25,5
<a href="#">K-07401088</a>	G 3/8	28,0	28,0
<a href="#">K-07401089</a>	G 1/2	33,5	33,5
<a href="#">K-07401096</a>	G 3/4	36,5	36,5
<a href="#">K-07401097</a>	G 1	45,0	45,0