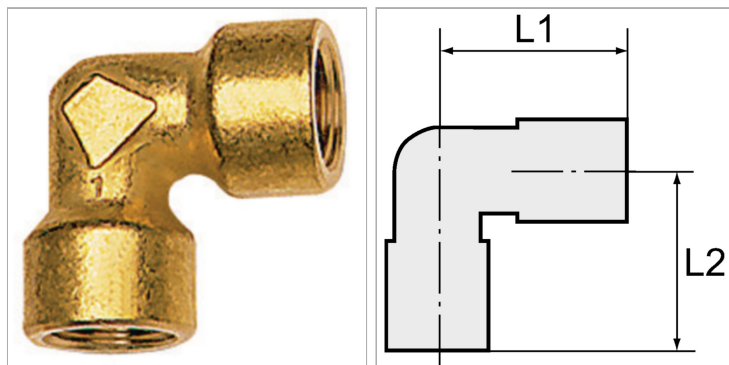


Характеристики

Рабочая температура	Max. 150 °C
Резьба внутренняя	Parallel to DIN EN ISO 228-1
Рабочее давление	60 bar
Материал	Brass with a bare metal surface



Указания

Прочие данные только по запросу.

Артикул

Наименование	Резьба	L1	L2
K-07401128	G 1/8	21,0	21,0
K-07401129	G 1/4	25,5	25,5
K-07401130	G 3/8	28,0	28,0
K-07401131	G 1/2	33,5	33,5
K-07401138	G 3/4	36,5	36,5
K-07401139	G 1	45,0	45,0