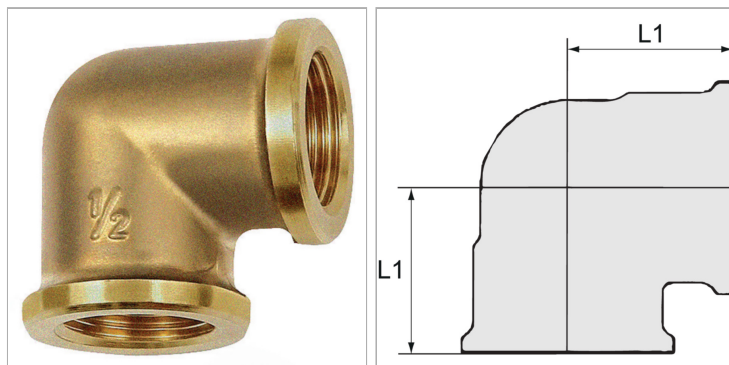


### Характеристики

Рабочая температура	Мах. 90 °C
Рабочее давление	макс. 10 бар



### Указания

Прочие данные только по запросу.

### Артикул

Наименование	Резьба	L1
<a href="#">K-07404545</a>	G 1/8	17,5
<a href="#">K-07404546</a>	G 1/4	17,5
<a href="#">K-07404547</a>	G 3/8	20,0
<a href="#">K-07404548</a>	G 1/2	25,0
<a href="#">K-07404549</a>	G 3/4	30,0
<a href="#">K-07404550</a>	G 1	33,0
<a href="#">K-07404551</a>	G 1 1/4	45,0
<a href="#">K-07404552</a>	G 1 1/2	48,0
<a href="#">K-07404553</a>	G 2	60,0