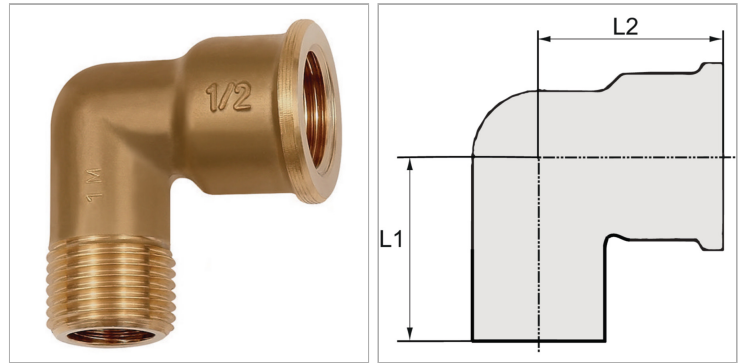


Характеристики

| | |
|---------------------|--------------|
| Рабочая температура | Мах. 90 °C |
| Рабочее давление | макс. 10 бар |



Указания

Прочие данные только по запросу.

Артикул

| Наименование | Резьба | L1 | L2 |
|----------------------------|---------|------|------|
| K-07404554 | G 1/4 | 28,0 | 17,5 |
| K-07404555 | G 3/8 | 28,0 | 28,0 |
| K-07404556 | G 1/2 | 35,0 | 35,0 |
| K-07404557 | G 3/4 | 38,0 | 38,0 |
| K-07404558 | G 1 | 42,0 | 42,0 |
| K-07404088 | G 1 1/4 | 55,0 | 55,0 |
| K-07404560 | G 1 1/2 | 60,0 | 60,0 |
| K-07404561 | G 2 | 69,0 | 69,0 |