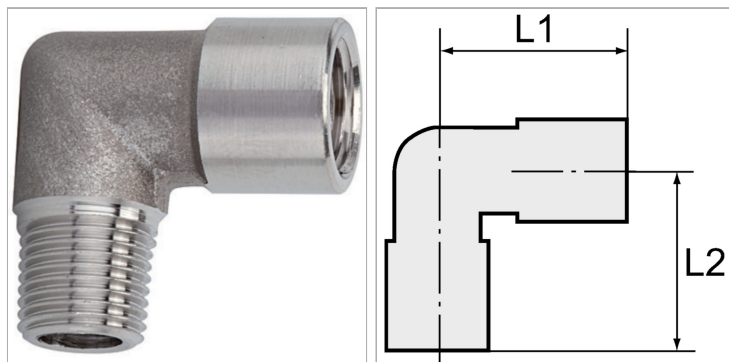


Характеристики

Рабочая температура	-20 °C to +150 °C
Резьба внутренняя	Parallel to DIN EN ISO 228-1
Диапазон давлений	Max. 150 bar
Материал	нержавеющая сталь 1.4404
Резьба наружная	conical acc. ISO 7-1



Указания

Прочие данные только по запросу.

Артикул

Наименование	Резьба	L1	L2
K-07401068	G/R 1/8	19,0	18,0
K-07401069	G/R 1/4	23,0	25,0
K-07401070	G/R 3/8	25,5	24,0
K-07401071	G/R 1/2	32,0	30,0