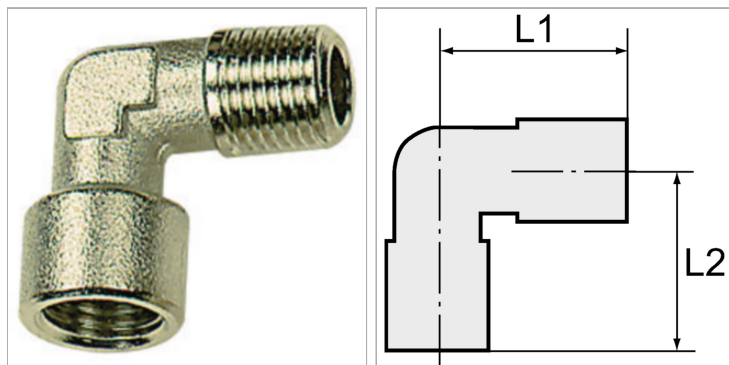


Характеристики

Резьба внутренняя	Parallel to DIN EN ISO 228-1
Рабочая температура	Max. 150 °C
Рабочее давление	60 bar
Материал	Никелированная латунь
Резьба наружная	conical acc. DIN 2999



Указания

Прочие данные только по запросу.

Артикул

Наименование	Резьба	L1	L2
K-07404891	M 5	11,5	11,0
K-07401090	G/R 1/8	18,5	21,0
K-07401091	G/R 1/4	23,5	25,5
K-07401092	G/R 3/8	26,0	28,0
K-07401093	G/R 1/2	31,0	33,5
K-07401094	G/R 3/4	33,0	36,5
K-07401095	G/R 1	39,0	45,0