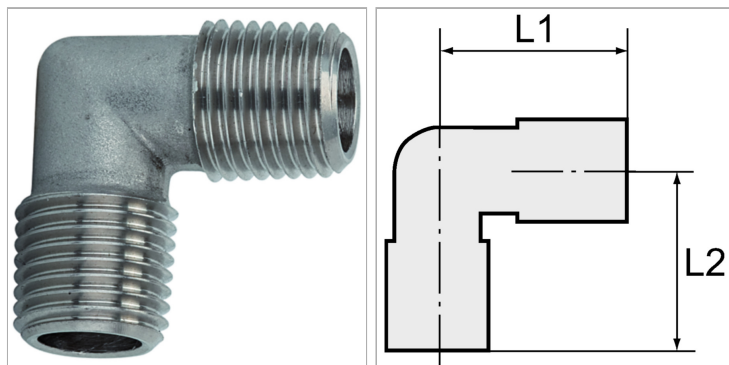


### Характеристики

<b>Рабочая температура</b>	-20 °C to +150 °C
<b>Диапазон давлений</b>	Max. 150 bar
<b>Материал</b>	нержавеющая сталь 1.4404
<b>Резьба наружная</b>	conical acc. DIN 2999



### Указания

Прочие данные только по запросу.

### Артикул

Наименование	Резьба	L1	L2
<a href="#">K-07401060</a>	R 1/8	17,0	17,0
<a href="#">K-07401061</a>	R 1/4	21,0	21,0
<a href="#">K-07401062</a>	R 3/8	24,0	24,0
<a href="#">K-07401063</a>	R 1/2	30,0	30,0