

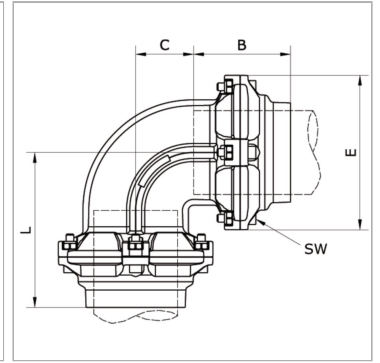
K-W90 STECK VB 80-100 INFI

90°-elbow push-in connector Ø 80 mm/Ø 110 mm

Обновлено: 04.26.24

Характеристики

| | |
|---|--|
| Рабочие среды | Сжатый воздух Vacuum Инертные газы, например, N ₂ /CO ₂ |
| Рабочее давление | -0,99 bar - 15 bar |
| Область температур | -20 °C to +80 °C |
| самостопорящаяся гайка | Galvanised steel |
| Кольцо круглого сечения | NBR |
| Гайка | Aluminium, surface treated |
| Корпус | Aluminium, treated surface |
| Направляющее кольцо | Technopolymer |
| Зажимное кольцо | Stainless steel 1.4301 |
| Стопорные кольца | Technopolymer |
| Винт с внутренним шестигранником | Galvanised steel |



Артикул

| Наименование | B | C | L | SW | E |
|----------------------------|-------|------|-------|----|-------|
| K-07405515 | 91,0 | 54,5 | 146,0 | 6 | 145,0 |
| K-07405466 | 125,5 | 75,0 | 200,5 | 8 | 200,0 |