

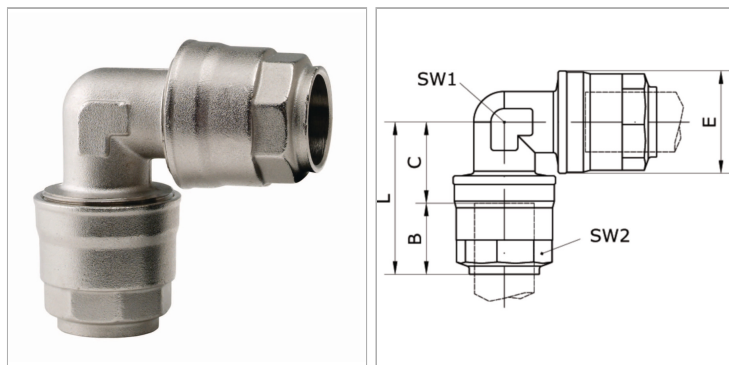
K-W90 STECK VB 20-63 INFI

90°-elbow push-in connector Ø 20 mm - Ø 63 mm

Обновлено: 05.03.24

Характеристики

Рабочие среды	Сжатый воздух Вакуум Инертные газы, например, N ₂ /CO ₂
Рабочее давление	-0,99 bar - 15 bar
Область температур	-20 °C to +80 °C
Кольцо круглого сечения	NBR
Гайка	Nickel-plated brass
Корпус	Nickel-plated brass
Уплотнение	Нитрильный каучук
Зажимное кольцо	Stainless steel 1.4301
Стопорные кольца	Technopolymer



Артикул

Наименование	B	C	L	SW1	SW2	E
K-07405356	31,5	19,0	51,0	21	30	34,5
K-07405357	38,5	23,0	61,5	26	35	42,5
K-07405358	46,0	28,0	74,5	34	45	52,0
K-07405359	52,0	34,0	86,5	41	55	63,0
K-07405360	63,5	40,5	104,0	50	65	73,0
K-07405498	57,5	55,5	113,0	73	75	94,0