

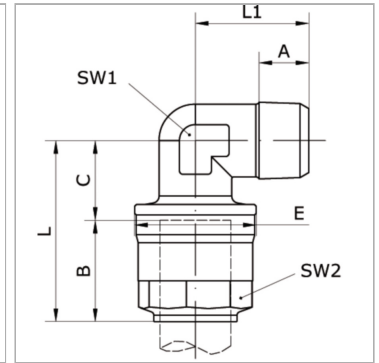
K-W90 STECK AG 20-63 INFI

90°-elbow push-in connector Ø 20 mm - Ø 63 mm with external thread

Обновлено: 05.03.24

Характеристики

Рабочие среды	Сжатый воздух Вакуум Инертные газы, например, N ₂ /CO ₂
Рабочее давление	-0,99 bar - 15 bar
Область температур	-20 °C to +80 °C
Кольцо круглого сечения	NBR
Корпус	Nickel-plated brass
Гайка	Nickel-plated brass
Уплотнение	Нитрильный каучук
Зажимное кольцо	Stainless steel 1.4301
Стопорные кольца	Technopolymer



Артикул

Наименование	A	B	C	L	L1	SW1	SW2	E
K-07405369	-	-	-	-	-	-	-	-
K-07405368	14,0	31,5	19,0	51,0	32,0	21	30	34,5
K-07405370	19,0	46,0	28,0	74,5	49,0	34	45	52,0
K-07405371	21,5	52,0	34,0	86,5	54,0	41	55	63,0
K-07405372	21,5	63,5	40,5	104,0	59,0	50	65	73,0