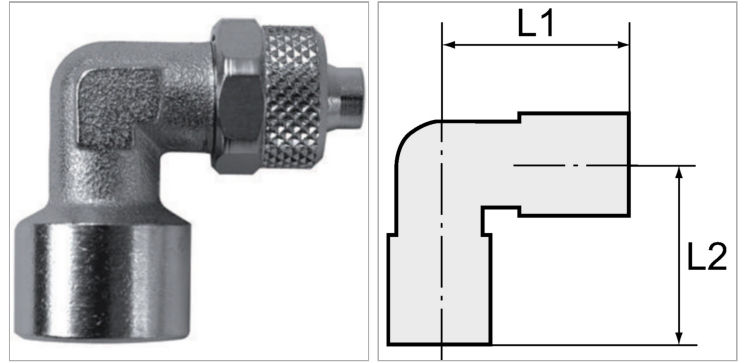


### Характеристики

<b>Макс. рабочее давление</b>	18 bar
<b>Материал</b>	Никелированная латунь
<b>Дополнительная информация</b>	Verwendbare Schläuche: PA, PE, PU



### Указания

Прочие данные только по запросу.

### Дополнительная информация

Suitable hose materials: PA, PE, PU

### Артикул

Наименование	Резьба	L1	L2
<a href="#">K-07403411</a>	G 1/8	22,5	19,0
<a href="#">K-07403409</a>	G 1/4	25,0	23,0
<a href="#">K-07403410</a>	G 1/4	25,0	23,0
<a href="#">K-07403408</a>	G 1/4	26,0	23,5